

## Becken Skin 800 Copper Unterbau

Edelstahlspülen

Code: 4458 848



### EINZELHEITEN

Einbaurand Unterbau

---

Farbgebung Copper

---

Finish PVD

---

Material Edelstahl AISI 304

---

Textur Gebürstet

---

Basis 90 cm

---

Abmessungen 840 x 440 mm

---

Serienmäßige Ausstattung Befestigungshaken, Dichtung, Abfluss, Überlauf und Siphon, im Karton verpackt

---

Mischbatteriebohrungen Standardmäßig ohne Bohrung

---

Einbauöffnung Siehe Datenblatt (für alle FT/FTS- und Unterbau-Modelle)

---

Abtropffläche Nein

---

84 cm

---

Beckengröße 800 x 400 mm

---

Anzahl der Becken 1 Becken

---

Abfluss Abfluss SPACE 3,5"

---

Anmerkungen: Da das Produkt aus einer einzigen Stahloberfläche ohne Fugen und Spalten besteht, ist die Verwendung der Abfallentsorgung und des automatisch gesteuerten Abflusses nicht zulässig.

---

## MERKMALE

**COPPER** Das Copper-Finish durch die Behandlung von Stahl mit einem physikalischen Verfahren namens PVD (Physical Vapor Deposition) erzielt, bei dem Edelmetallpartikel auf der Oberfläche abgeschieden werden. Das Ergebnis ist ein einzigartiger und raffinierter ästhetischer Effekt und eine Verbesserung der mechanischen Eigenschaften des Stahls, der widerstandsfähiger gegen Stöße und Kratzer ist.

---

**EINE STAHL OBERFLÄCHE OHNE SCHWEIßNÄHTE** Der Abfluss und der Überlauf aus dem Spülbecken geformt. Das Produkt besteht daher aus einer einzigen nahtlosen Stahloberfläche ohne Lücken und Zwischenräume. Ein großer Vorteil im Hinblick auf die Hygiene.

---

**ABFLUSS SPACE** Der Deckel aus rostfreiem Stahl verleiht dem Ablauf ein minimalistisches Aussehen. Space braucht außerdem wenig Platz und ermöglicht eine optimale Nutzung des Raums unter der Spüle.

---

**PLATZSPARENDES SYSTEM** Der Abfluss und der Siphon sind so konzipiert, dass möglichst viel Platz im Untertischbereich bleibt, was heute bei Abfalltrennsystemen immer wichtiger wird.

---

**SPÜLBECKEN** Stahlstärke 1 mm. Eine beachtliche Dicke, die maximale Robustheit für Spülen garantiert, die die Zeichen der Zeit nicht kennen.

---

## SPÜLBECKEN MIT ENGEM RADIUS

Quadratische Spülen mit modernem Design und erhöhtem Fassungsvermögen. Für minimale Ästhetik in Kombination mit maximaler Praktikabilität.

---

## TIEFES BECKEN

Spülbecken, die dank einer fortschrittlichen Produktionstechnologie eine beachtliche Tiefe von mehr als 20 cm erreichen und eine große Kapazität und Zweckmäßigkeit bei allen Spülvorgängen bieten.

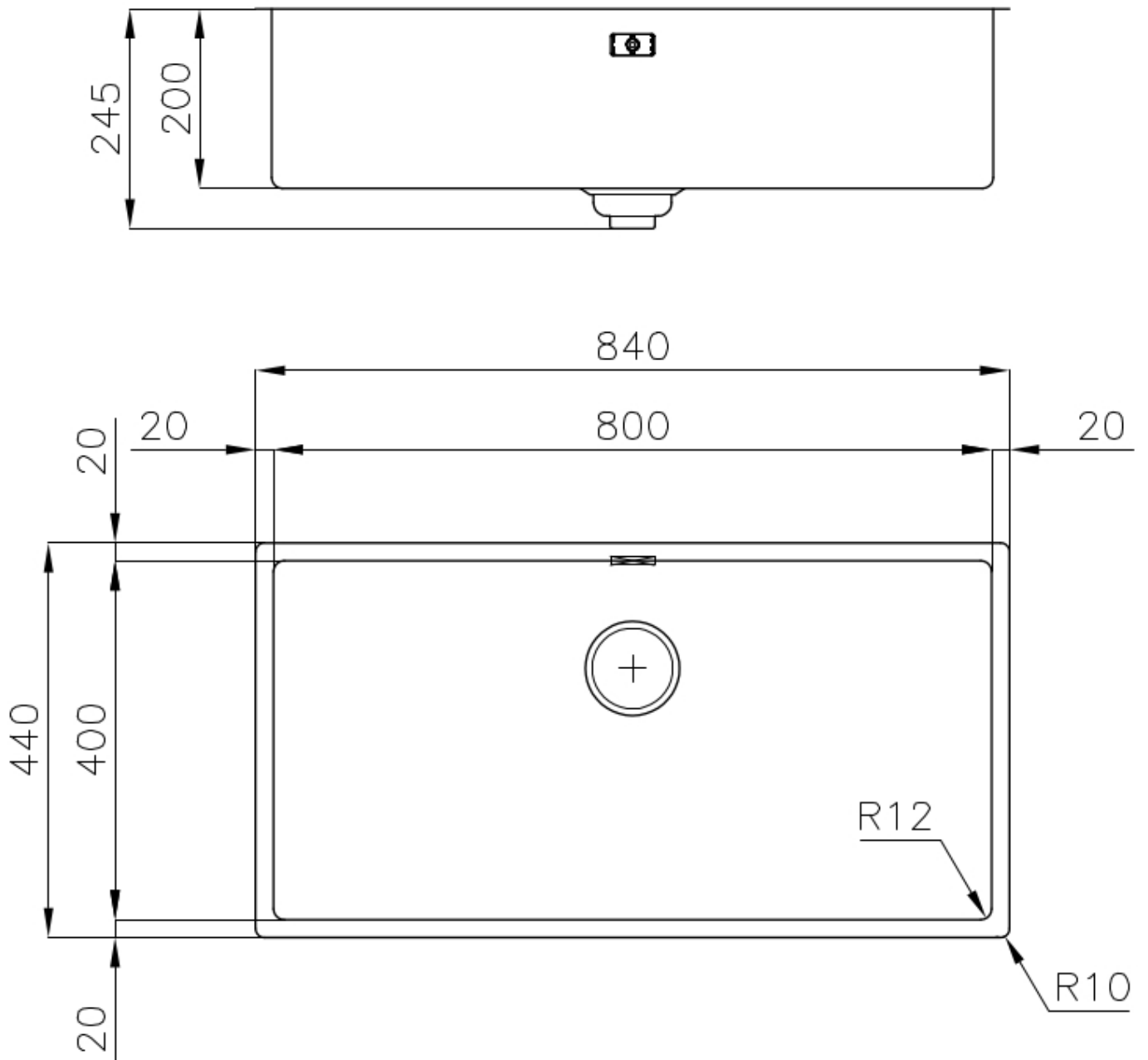
---

## UMLAUFENDER ÜBERLAUF

Der Überlauf ist ein allgegenwärtiges Sicherheitsmerkmal bei Foster-Spülbecken, das verhindert, dass das Wasser aus dem Becken überläuft, wenn man es einmal vergisst. Die Lösung des Randablaufs verbessert die Ästhetik dank ihrer quadratischen und essentiellen Form.

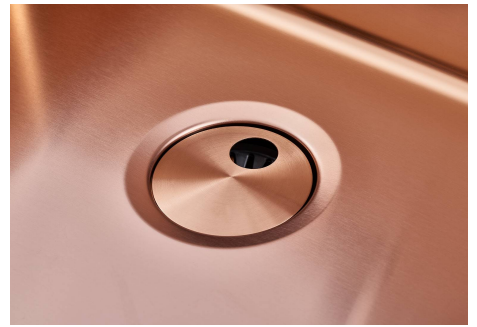
---

## TECHNISCHE DATEN





## GALERIE



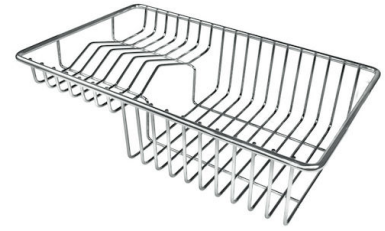
## OPTIONALES ZUBEHÖR



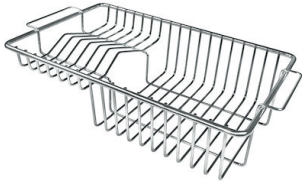
**Schneidebrett aus Glas**  
8631 300



**Schneidebrett Twin aus HPDE**  
8644 101



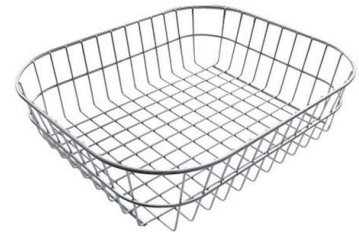
**Tellerkorb aus Edelstahl**  
8100 303  
\* nur in Kombination mit dem Zubehör  
8644 101



**Tellerkorb aus Edelstahl**  
8100 201



**Weißer Wanne**  
8153 100



**Edelstahlkorb**  
8611 000



**Perforierte Edelstahlwanne**  
8151 000  
\* nur in Kombination mit dem Zubehör  
8644 101



**Satz Reibe mit Halterung für Ring  
und Auffangschale**  
8159 101  
\* nur in Kombination mit dem Zubehör  
8644 101



**Schneidebrett Twin aus Iroko-Holz  
mit Küchensieb aus Edelstahl**  
8644 044

## PAARUNGEN



**Mischbatterie Skin Copper**  
8424 858



**VELA PLUS COPPER satiniert**  
8498 128



**VOLTA COPPER**  
8491 108